


Angular ducha/baño de 2 hojas correderas + 2 fijos

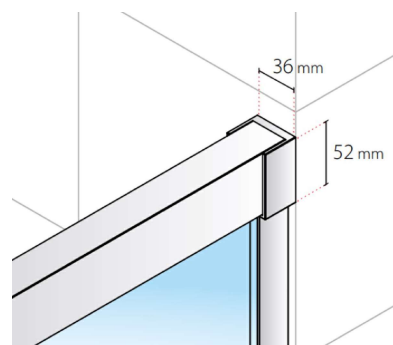
Blanco
brillo 

Plata
alto brillo 

Plata
mate 

Negro
mate 

Altura:	1950 mm. (Ducha) 1500 mm. (Baño)
Vidrio:	UNE-EN 12150-2
Espesor vidrio:	6 mm.
Perfilería:	Aluminio (Aleaciones 6063 y 6463) Blanco brillo, plata alto brillo, plata mate y negro mate
Tiradores:	Aleación de Zamak Acabado superficial cromado y negro mate
Accesorios:	Aleación de Zamak Acabado superficial cromado y negro mate
Remates	Aleación de Zamak
Vierteaguas:	Acabado superficial cromado y negro mate
Cierre:	Magnético
Guía inferior:	Liberación de hoja de fácil limpieza con pulsador
Rodamientos:	Regulación (excéntrica)
Tipo puertas:	Correderas
EkoClean:	Tratamiento de fácil limpieza (Opcional)
Producto:	Desde 700 mm. hasta 1800 mm. (Ducha) Desde 700 mm. hasta 1800 mm. (Baño)



Mampara de ducha/baño a medida que ofrece una solución de dos hojas correderas con vidrio templado de seguridad de 6 mm. de espesor, dos fijos con vidrio templado de seguridad de 6 mm. de espesor y sin perfilera inferior.

Topes de retención silenciosos.

Indicar siempre altura: 1950 (ducha) o 1500 mm. (baño).

Fabricación especial a partir de 1950 mm.

El cruce de hoja y fijo podrá oscilar entre 20 y 60 mm. según la medida del frontal.

No reversible.

Altura máxima: 2100 mm.

Cuando el lado sea más grande de 1200 mm. el ancho máximo de la puerta será de 700 mm.

