
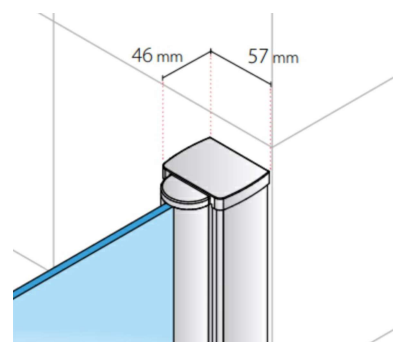


## Frontal ducha especial dos hojas plegables 180° sistema de bisagras + 1LF

Plata  
alto brillo 

Negro  
mate 

Altura:	1950 mm.
Vidrio:	UNE-EN 12150-2
Espesor vidrio:	6 mm.
Perfilería:	Aluminio (Aleación 6063 y 6463) Plata alto brillo y negro mate
Tiradores:	Aleación de Zamak Acabado superficial cromado y negro mate
Accesorios:	Aleación de Zamak Acabado superficial cromado y negro mate
Remates	Aleación de Zamak
Vierteaguas:	Acabado superficial cromado y negro mate
Bisagras:	Acero Inoxidable (AISI 304) Acabado superficial pulido y negro mate
Cierre:	Magnético
Tipo puertas:	Plegables
EkoClean:	Tratamiento de fácil limpieza (Opcional)
Producto:	Desde 620 mm. hasta 1000 mm. Lateral: Hasta 800 mm.



Mampara de ducha a medida que ofrece una solución de dos hojas plegables con vidrio templado de seguridad de 6 mm. de espesor con giro pared de 90° interior + 90° exterior y giro de 90° exterior mediante sistema de bisagras divididas a dos alturas, la altura inferior a 800 mm. desde el suelo y un lateral fijo con vidrio templado de seguridad de 6 mm. de espesor.

La altura de la hoja inferior de 800 mm. se podrá modificar a la altura que el cliente solicite.

Este producto se podrá modificar las medidas de fijo y hoja a petición del cliente.

(Parte plegable medida máxima de 1000 mm. fijo medida mínima de 200 mm.)

Indicar lado de fijación (izquierda/derecha).

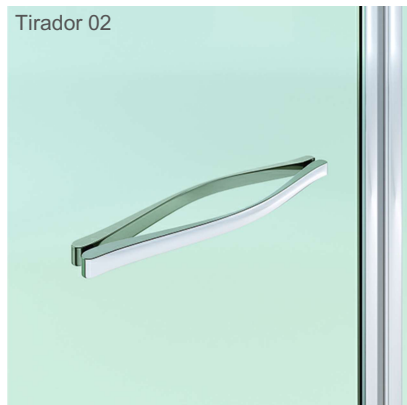
En este modelo no se recomienda cambiar el tirador.

Si la medida es inferior a 620 mm. la hoja del tirador será mayor para poder poner el tirador.

No reversible.

Altura máxima 2100 mm.

Tirador 02



Tensor universal a pared



Bisagra vidrio-vidrio

