

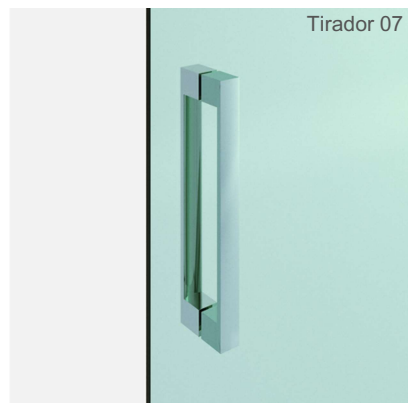
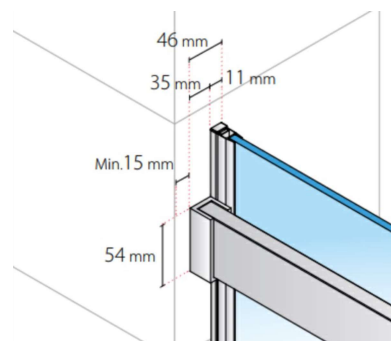
## Angular ducha/baño de 2 hojas correderas + 2 fijos

Blanco brillo  Plata alto brillo  Plata mate 

Altura:	1950 mm. (Ducha) 1550 mm. (Baño)
Vidrio:	UNE-EN 12150-2
Espesor vidrio:	Fijos: 8 mm. Hojas: 6 mm.
Perfilería:	Aluminio (Aleaciones 6063 y 6463) Plata alto brillo, plata mate y blanco brillo
Tiradores:	Aleación de zamak Acabado superficial cromado
Accesorios:	Aleación de Zamak Acabado superficial cromado
Remates	Aleación de Zamak
Vierteaguas:	Acabado superficial cromado
Cierre:	Magnético
Guía inferior:	Liberación de hoja de fácil limpieza
Rodamientos:	Regulación (excéntrica)
Tipo puertas:	Correderas
EkoClean:	Tratamiento de fácil limpieza (Opcional)
Producto:	Desde 700 mm. hasta 1600 mm. (Ducha y Baño)



Mampara de ducha/baño a medida que ofrece una solución de dos hojas correderas con vidrio templado de seguridad de 6 mm. de espesor y dos fijos con vidrio templado de seguridad de 8 mm. de espesor. Fabricación especial a partir de 1950 mm. de altura. Indicar siempre altura: 1950 mm. (Ducha) ó 1550 mm. (Baño). Cuando el lado sea más grande de 1200 mm. el ancho máximo de la puerta será de 700 mm. No reversible. Altura máxima 2100 mm.



Tirador 07



Soporte pared, topes de retención silenciosos y rodamientos con regulación excéntrica



Sistema de liberación de puertas