

Angular ducha de 2 hojas correderas + 2 fijos

Blanco
brillo Plata
alto brillo 

Altura:	1900 mm. (Ducha) 1480 mm. (Baño)
Vidrio:	UNE-EN 12150-2
Espesor vidrio:	4 mm.
Acrílico	(Irrompible PET)
Espesor acrílico:	3 mm.
Perfilería:	Aluminio (Aleaciones 6063 y 6463) Plata alto brillo y blanco brillo
Cierre:	Magnético metálico en aluminio
Tipo puertas:	Correderas
EkoClean:	Tratamiento de fácil limpieza (Opcional)
Producto:	Desde 700 mm. hasta 1800 mm. (Ducha y Baño)



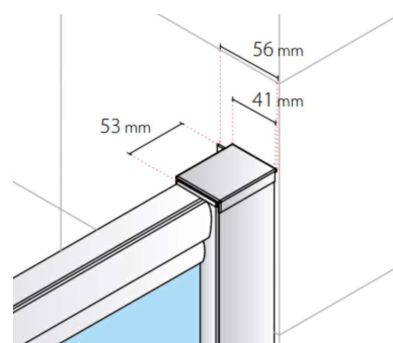
Mampara de ducha/baño a medida que ofrece una solución de dos hojas con vidrio templado de seguridad de 4 mm. de espesor ó acrílico irrompible de 3 mm. de espesor y dos fijos con vidrio templado de seguridad de 4 mm. de espesor ó acrílico irrompible de 3 mm. de espesor.

Indicar siempre altura: 1900 mm. (ducha) ó 1480 mm. (baño).

Fabricación especial a partir de 1900 mm. de altura.

No reversible

Altura máxima 2100 mm.



Detalle superior



Detalle inferior