


## Frontal ducha/baño de 2 hojas correderas + 2 fijos

Acero  
inoxidable 

|                 |   |
|-----------------|---|
| Altura:         | 1950 mm. (Ducha)<br>1500 mm. (Baño)           |
| Vidrio:         | UNE-EN 12150-2                                |
| Espesor vidrio: | Fijos: 10 mm. Hojas: 8 mm.                    |
| Perfilería:     | Acero Inoxidable (AISI 304)                   |
| Tirador:        | Acero Inoxidable (AISI 304)                   |
| Accesorios:     | Acero Inoxidable (AISI 304)                   |
| Cierre:         | Magnético metálico en aluminio (efecto inox.) |
| Rodamientos:    | Regulación (altura)                           |
| Tipo puerta:    | Corredera                                     |
| EkoClean:       | Tratamiento de fácil limpieza (Opcional)      |
| Producto:       | Hasta 1800 mm. (Ducha y Baño)                 |



Mampara de ducha/baño a medida que ofrece una solución de dos hojas correderas izquierda/derecha con vidrio templado de seguridad de 8 mm. de espesor y dos fijos con vidrio templado de seguridad de 10 mm. de espesor.

Guía inoxidable sólida de Ø20 mm.

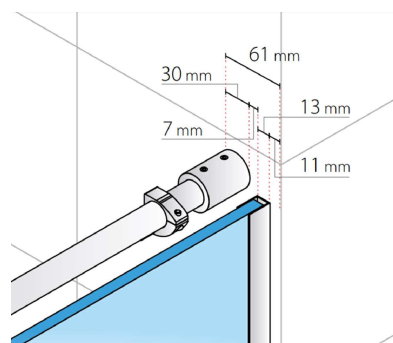
Indicar siempre altura: 1950 (ducha) o 1500 mm. (baño).

Fabricación especial a partir de 1950 mm. de altura.

Indicar posición de fijo y hoja (izquierda/derecha).

No reversible.

Altura máxima de 2100 mm.



Tirador 10



Guía inferior



Guía superior

