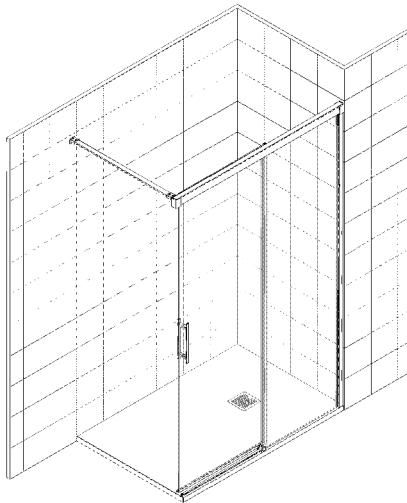


Mod. HAWAI pag 3-6



Mod. NAURU pag 7-10  
Mod. KURE pag 7-10 (BAÑERA)

# Descripción componentes

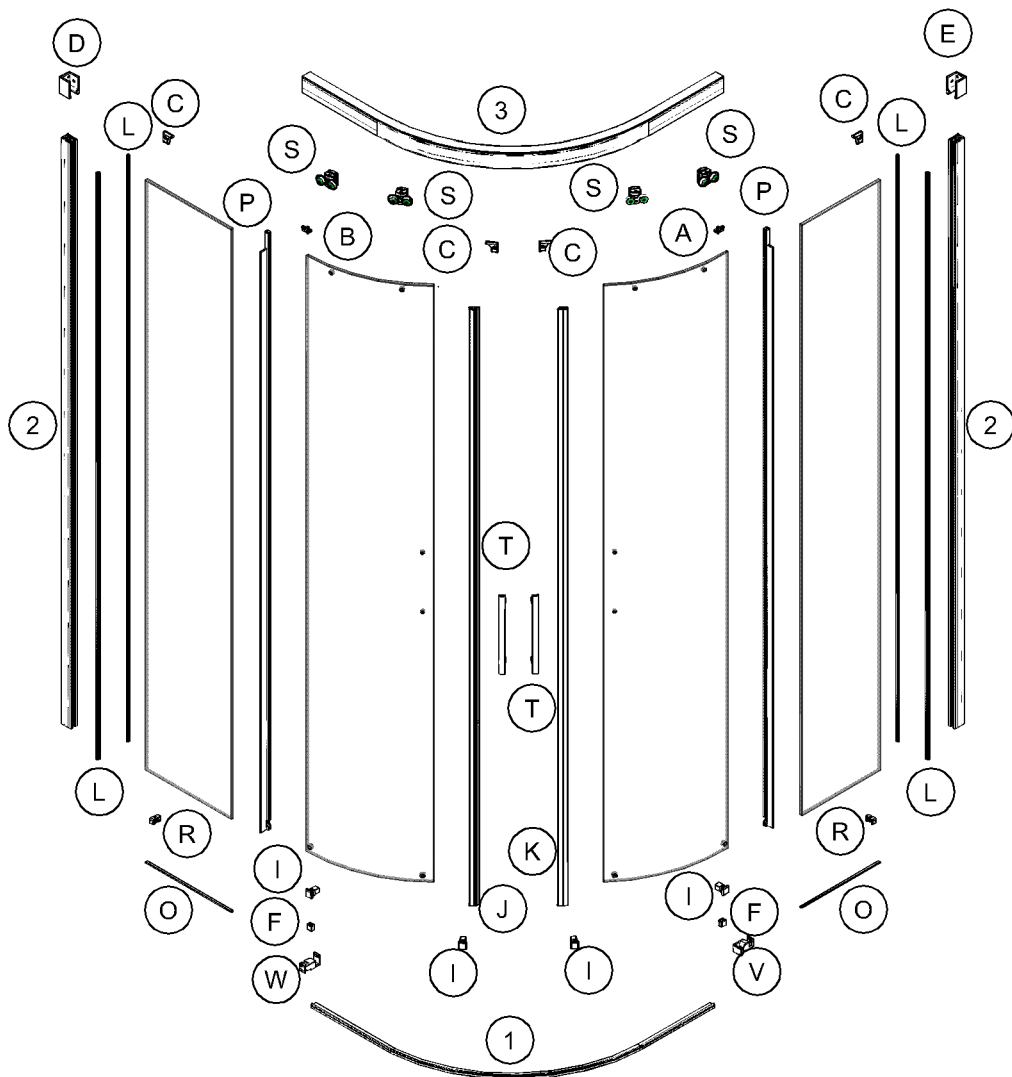
## Serie OCEANÍA SPI



| PERFILES |  |            |   |
|----------|--|------------|---|
|          |  | REFERENCIA | DESCRIPCION                               |
| ①        |  | 1050890A   | Perfil Vierteaguas                        |
| ②        |  | 1051170D   | Perfil Vertical S. Deluxe                 |
| ③        |  | 1051180A   | Perfil Horizontal S. Deluxe 8 mm          |
| ④        |  | 1051550A   | Tubo Rectangular 30x10 mm                 |
| ⑤        |  | 1051560A   | Perfil Guía Inferior - vierteaguas        |
| ⑥        |  | 1051630A   | Perfil Horizontal S. Oceania c/ranura 8,5 |
| ⑦        |  | 1051640A   | Perfil Tapeta Cerco Horiz. S. Oceania     |

| COMPLEMENTOS |  |            |   |
|--------------|--|------------|---|
|              |  | REFERENCIA | DESCRIPCION                             |
| A*           |  | 12011400   | Remate de fijo S. Oceania Dcha.         |
| B*           |  | 12011410   | Remate de fijo S. Oceania Izda.         |
| C            |  | 12011610   | Tope de goma para S. Oceania            |
| D*           |  | 12012010   | Soporte pared abierto fijo Izda.        |
| E*           |  | 12012020   | Soporte pared abierto fijo Dcha.        |
| F            |  | 12013810   | Junta plástico 2mm p/remate v.aguas     |
| G            |  | 12015000   | Guía inferior S. Estelar-Oceania SPI    |
| H            |  | 12015440   | Remate final curvo v. aguas perfil 5156 |
| I            |  | 12032000   | Tope inf. mampara 3 hojas correderas    |
| J            |  | 12100411   | Goma TTE. angular 6/8mm c/imán N-S      |
| K            |  | 12100412   | Goma TTE. angular 6/8mm c/imán S-N      |
| L            |  | 12102280   | Junquillo alturas ECO 1895 mm           |
| M            |  | 12104210   | Goma v.aguas ala 21mm remate DX-SX      |
| N            |  | 12104630   | Goma v.aguas c/ala 6/8mm Deluxe-AV      |
| O            |  | 12105210   | Goma burbuja con adhesivo               |
| P            |  | 12106003   | Goma ala 25 mm flexible cristal 6 mm    |
| Q            |  | 12106400   | Goma ala 25 mm 6mm Oceania SPI          |
| R            |  | 12304060   | Soporte fijo vierteaguas plegable 6 mm  |
| S            |  | 12306100   | Pinza móvil Deluxe-Oc. c/rodam. 27x6    |
| T            |  | 12307350   | Tirador "H" SC1 rectangular cromado 5   |
| U*           |  | 12307410   | Remate Deluxe p/tubo izda. latón crom.  |
| V*           |  | 12307900   | Remate v.aguas curvo dcho. p/Hawai      |
| W*           |  | 12307910   | Remate v.aguas curvo izdo. p/Hawai      |
| X            |  | 12308300   | Excéntrica c/rueda 26 mm.               |
| Y            |  | 12309000   | Soporte guía inf. Oc. SPI c/p M6x25     |
| Z            |  | 12309120   | Soporte pared p/tensor de tubo 30x10    |

# Esquema de Componentes Mod. HAWAI


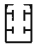










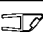










# Tabla de componentes

## Mod. HAWAI



### MODELO HAWAI

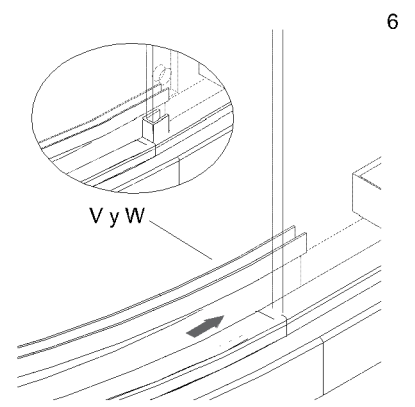
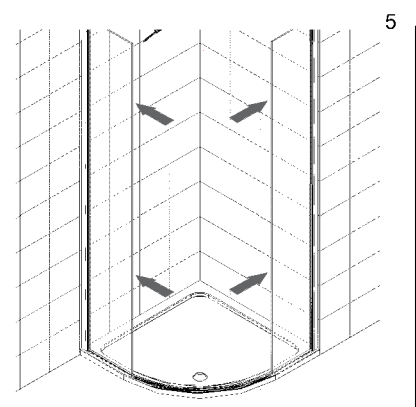
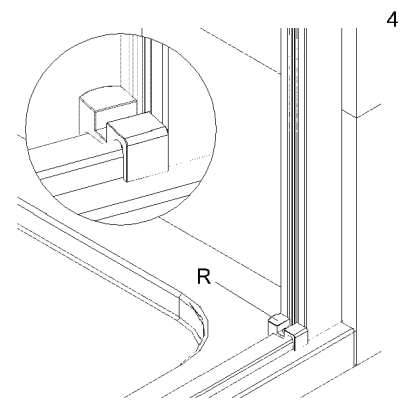
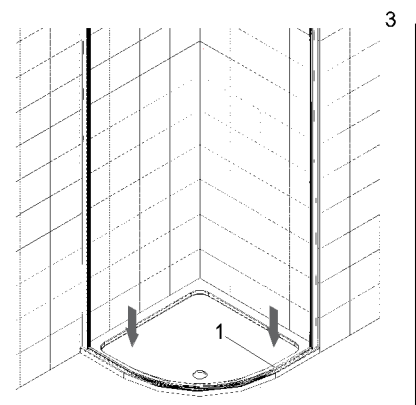
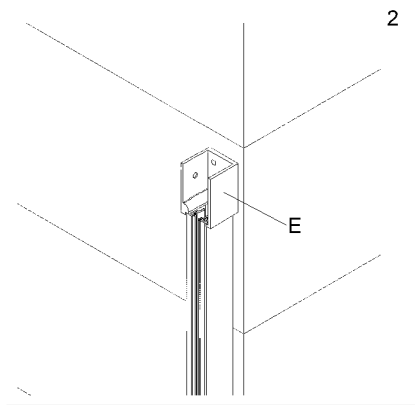
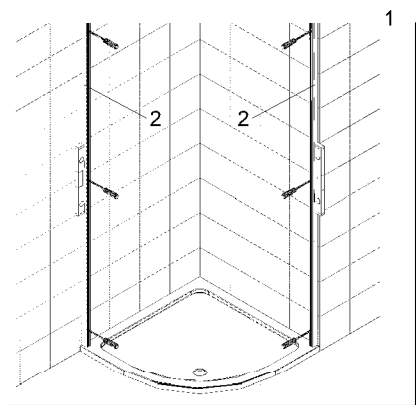
| PERFILES |   |            |          |
|----------|---|------------|----------|
|          |   | Referencia | Unidades |
| ①        |  | 1050890A   | 1        |
| ②        |  | 1051170D   | 2        |
| ③        |  | 1051180A   | 1        |

| COMPLEMENTOS |   |            |          |
|--------------|---|------------|----------|
|              |   | Referencia | Unidades |
| A*           |    | 12011400   | 1        |
| B*           |    | 12011410   | 1        |
| C            |    | 12011610   | 4        |
| D*           |    | 12012010   | 1        |
| E*           |    | 12012020   | 1        |
| F            |    | 12013810   | 2        |
| I            |    | 12032000   | 4        |
| J            |  | 12100411   | 1        |
| K            |  | 12100412   | 1        |
| L            |  | 12102280   | 4        |
| M            |  | 12104210   | 2        |
| O            |  | 12105210   | 2        |
| P            |  | 12106003   | 2        |
| R            |  | 12304060   | 2        |
| S            |  | 12306100   | 4        |
| T            |  | 12307350   | 2        |
| V*           |  | 12307900   | 1        |
| W*           |  | 12307910   | 1        |

\* Guarda mano

# Instrucciones de Montaje

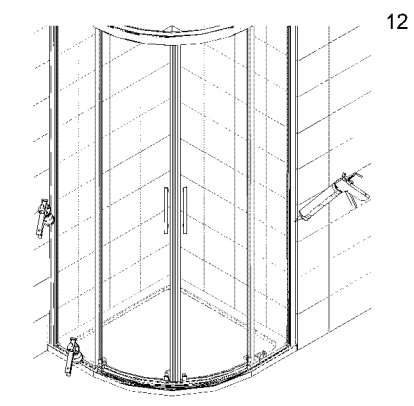
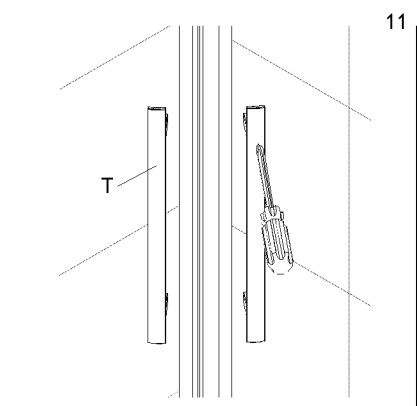
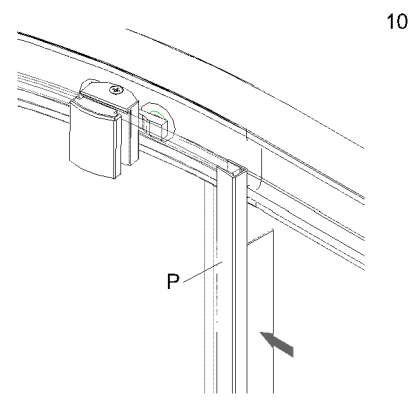
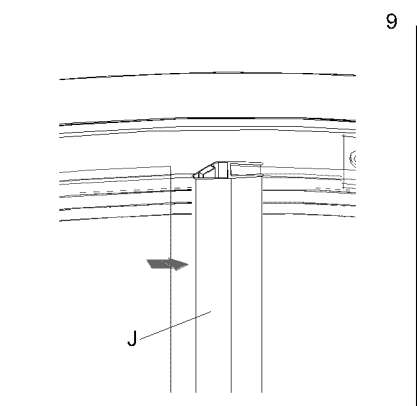
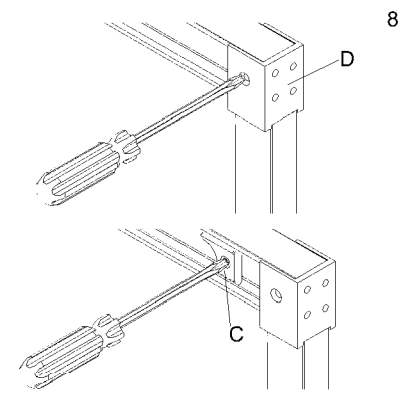
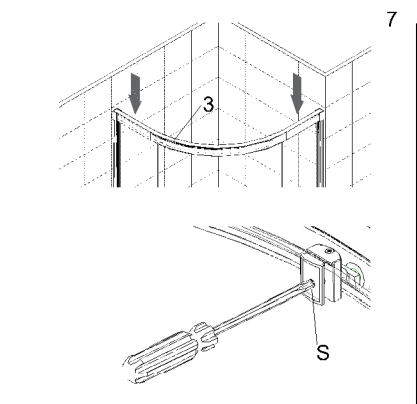
## Mod. HAWAI



# Instrucciones de Montaje

## Mod. HAWAI

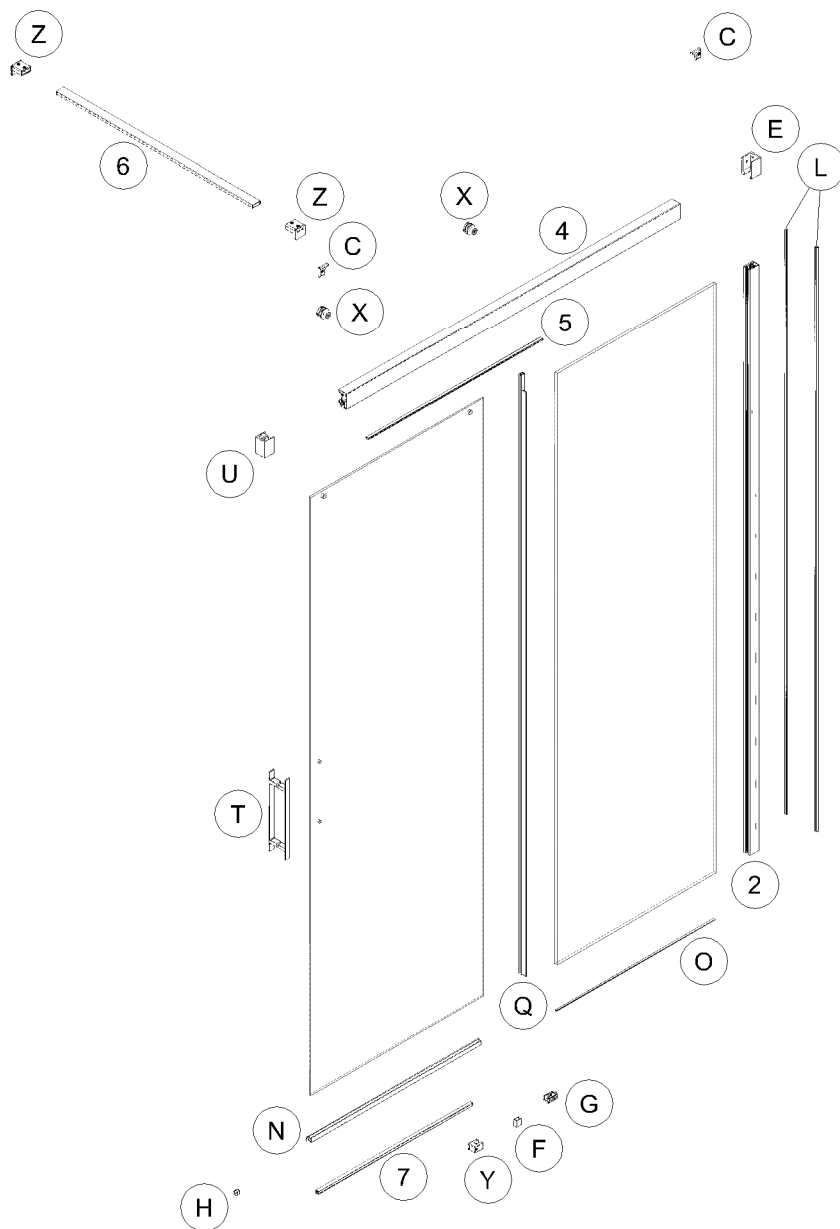
**EKO**



# Esquema de Componentes

## Mod. NAURU

## Mod. KURE


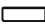





# Tabla de componentes

## Mod. NAURU

## Mod. KURE

### MODELO NAURU-KURE

| PERFILES  |            |          |
|---|------------|----------|
|   | Referencia | Unidades |
| ②  | 1051170D   | 1        |
| ④  | 1051550A   | 1        |
| ⑤  | 1051560A   | 1        |
| ⑥  | 1051630A   | 1        |
| ⑦  | 1051640A   | 1        |

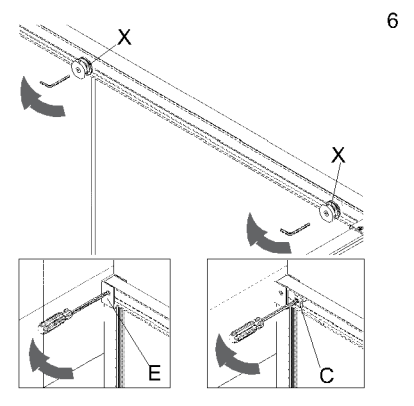
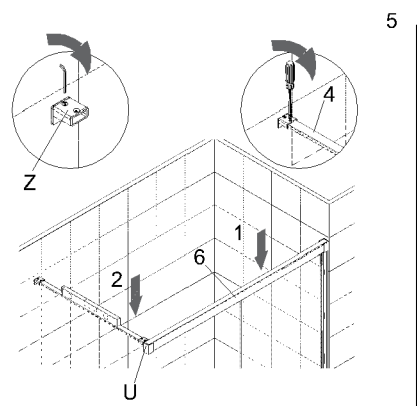
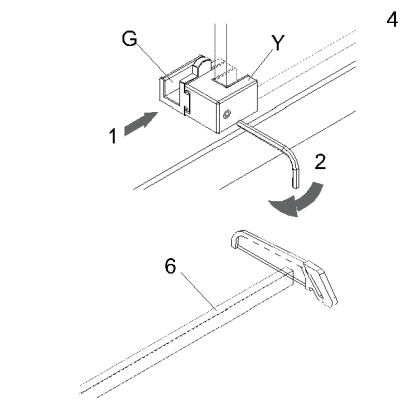
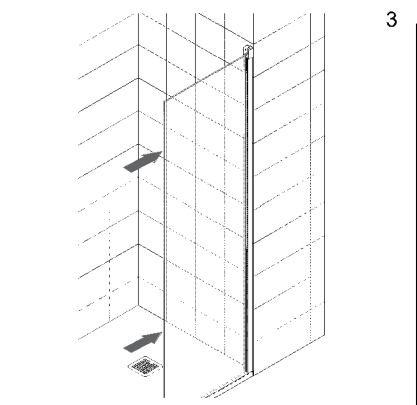
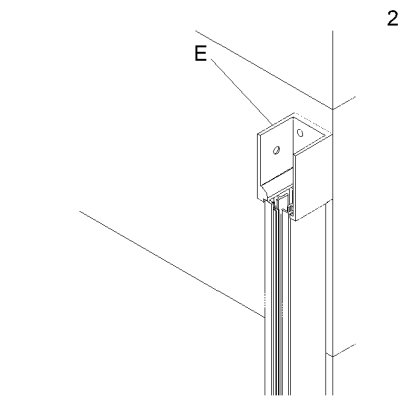
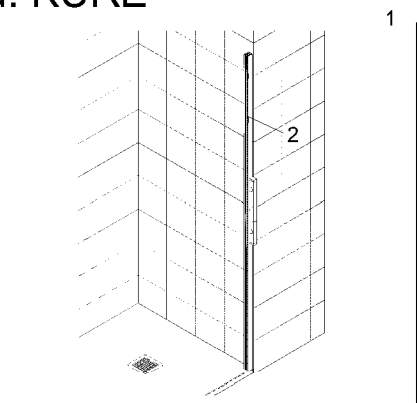
| COMPLEMENTOS  |            |          |
|---|------------|----------|
|   | Referencia | Unidades |
| ©    | 12011610   | 2        |
| ①*   | 12012020   | 1        |
| ②   | 12013810   | 1        |
| ③  | 12015000   | 1        |
| ④  | 12015440   | 1        |
| ⑤  | 12104630   | 1        |
| ⑥  | 12105210   | 1        |
| ⑦  | 12106400   | 1        |
| ⑧  | 12307350   | 1        |
| ⑨  | 12307410   | 1        |
| ⑩  | 12308300   | 2        |
| ⑪  | 12309000   | 1        |
| ⑫  | 12309120   | 2        |

\* Guarda mano

# Instrucciones de Montaje

## Mod. NAURU

## Mod. KURE



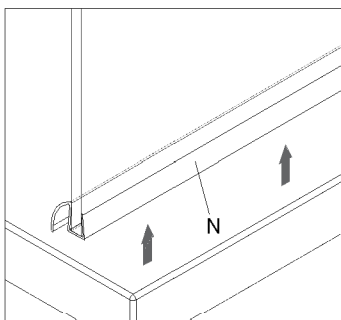
# Instrucciones de Montaje

## Mod. NAURU

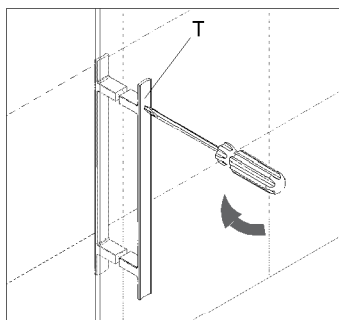
## Mod. KURE

**EKO**

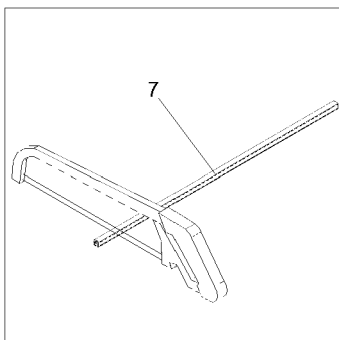
7



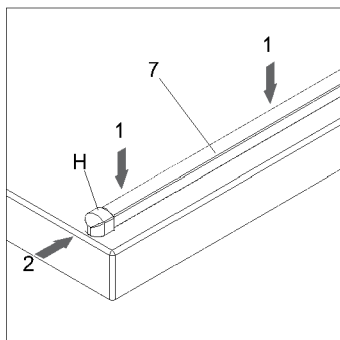
8



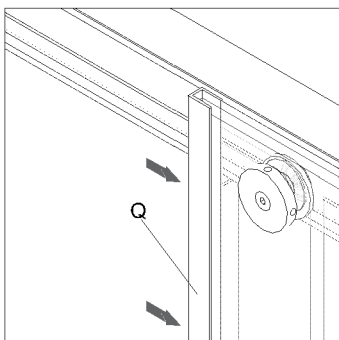
9



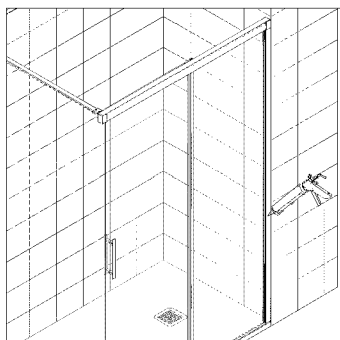
10



11



12



# KIT ACCESORIOS OCEANIA SPI

# Kits Accesorios

## Serie OCEANÍA SPI



| Referencia | Denominación                                  |
|------------|---|
| 14004410   | Bolsa de accesorios común a todos los modelos |

### KIT ACCESORIOS HAWAI-NAURU-KURE

| Referencia | Denominación                                     | Unidades |
|------------|--|----------|
| 12207450   | Tornillo DIN 7504-N 4,2x25 A2                    | 2        |
| 12202110   | Tornillo Gsebo Phillips DIN 7983 A2 3,5x38       | 6        |
| 12203110   | Tornillo T.R. Aglomerada C/Avellanada PZ A2 5x40 | 4        |
| 14200140   | Llave Allen zincada 3 mm. DIN911                 | 1        |
| 14200340   | Bolsa Mini-Grip N°1 (60x80 mm)                   | 1        |
| 14200350   | Bolsa Mini-Grip N°6 (160x220 mm)                 | 1        |
| 14200420   | Instrucciones de Montaje bolsas de garantía      | 1        |
| 14202930   | Tacos plástico pared SX 6x30                     | 4        |
| 14202950   | Tacos plástico pared SX 5x25                     | 6        |



BATH EXPERTISE

**ECOMAMPARA, S.A.**

POL. INDUSTRIAL MONTE BOYAL  
AVDA. DE LA CONSTITUCIÓN, 295  
45950 CASARRUBIOS DEL MONTE  
TOLEDO - ESPAÑA

[www.ecomampara.com](http://www.ecomampara.com)