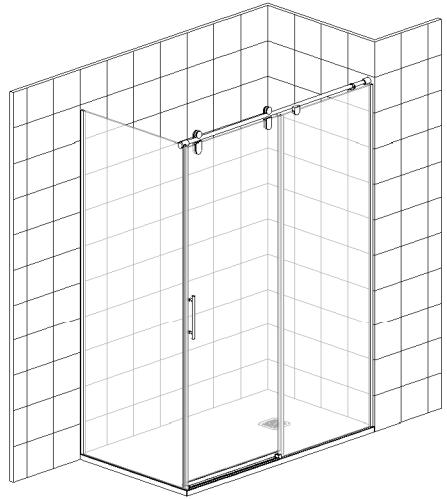
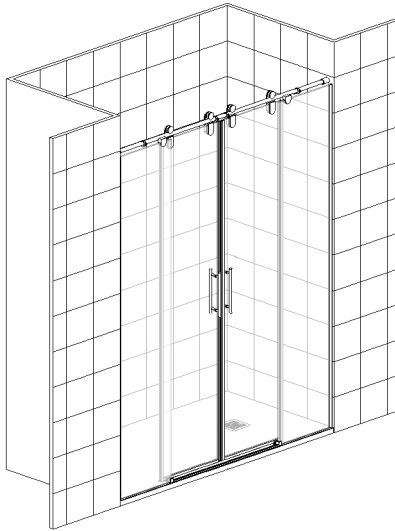






Mod. 2290 pag 3-6





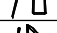
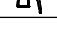













Mod. 2290+LF pag 7-10

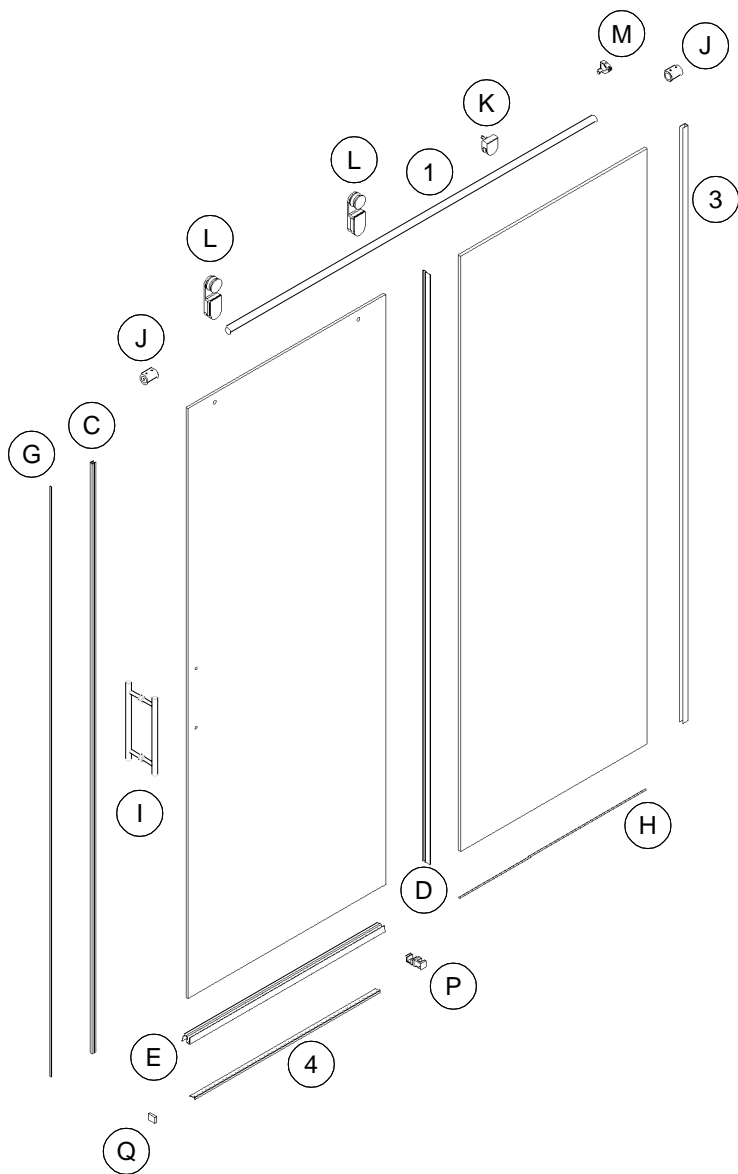


Mod. 2490 pag 11-14



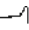
PERFILES			
		REFERENCIA	DESCRIPCION
①		1040027A	Perfil "U" Acero Inox. (1930)
②		1040028A	Perfil "U" Acero Inox. (1940)
③		1040030A	Varilla Acero Inox. 20 mm.
④		1040060A	Perfil vierteaguas Acero Inox.


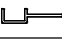
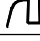
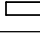








COMPLEMENTOS			
		REFERENCIA	DESCRIPCION
Ⓐ		12100411	Goma TTE ang. 6/8 imán N-S
Ⓑ		12100412	Goma TTE ang. 6/8 imán S-N
Ⓒ		12103012	Goma TTE recta con imán
Ⓓ		12104160	Goma ala flexible 14 mm
Ⓔ		12104610	Goma de ala cristal 8/10 mm
Ⓕ		12104630	Goma v.aguas c/ ala 6/8 mm
Ⓖ		12105120	Imán plano pared 6,5x2,5 mm
Ⓗ		12105210	Goma fijo "U" serie AV 8 mm
Ⓘ		12301935	Tirador redondo "H" 250 mm
Ⓙ		12302605	Soporte pared casquillo AV2
Ⓚ		12302610	Pinza cristal fijo acero inox.
Ⓛ		12302620	Pinza hoja c/ rueda acero inox.
Ⓜ		12302625	Tope freno puerta acero inox.
Ⓝ		12303620	Terminal vidrio tensor a. inox.
Ⓞ*		12304012	Remate v.aguas AV1-AV2 Iz.
Ⓟ*		12304013	Remate v.aguas AV1-AV2 Der.
Ⓠ*		12304031	Remate v.aguas pared a. inox. Der.

* Guarda mano

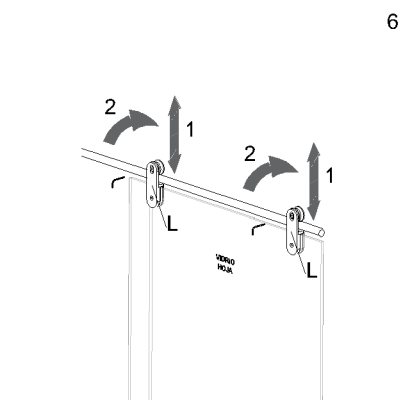
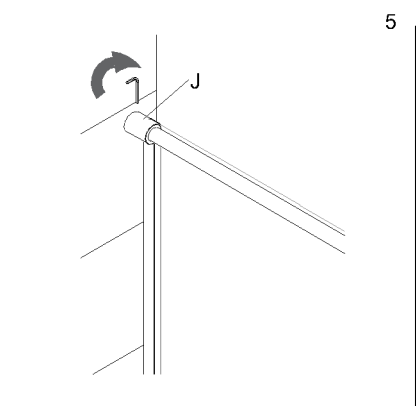
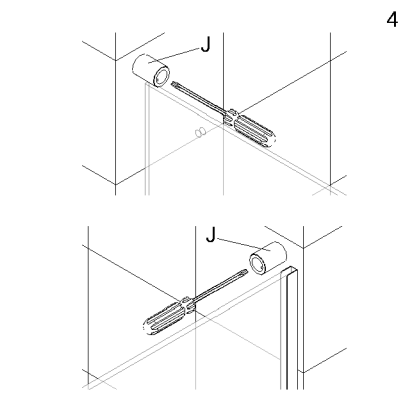
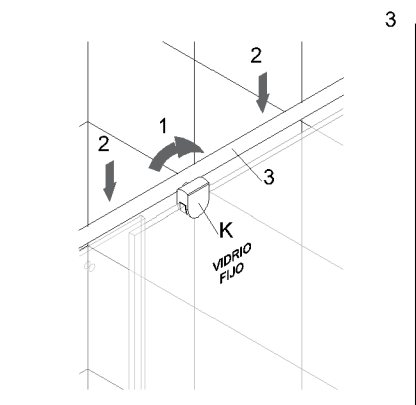
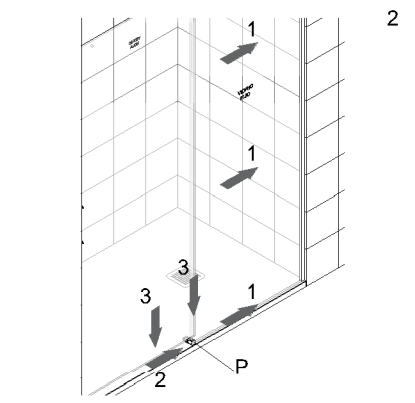
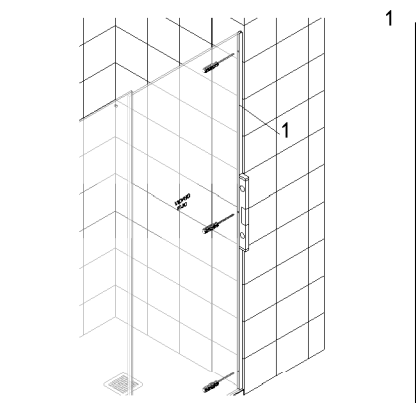


MODELO 2290

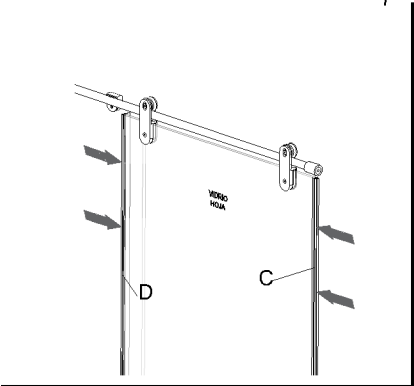
PERFILES			
		Referencia	Unidades
①		1040027A	1
③		1040030A	1
④		1040060A	1

COMPLEMENTOS			
		Referencia	Unidades
Ⓒ		12103012	1
Ⓓ		12104160	1
Ⓔ		12104610	1
Ⓖ		12105120	1
Ⓕ		12105210	1
Ⓘ		12301935	1
Ⓙ		12302605	2
Ⓚ		12302610	1
Ⓛ		12302620	2
Ⓜ		12302625	1
Ⓟ*		12304013	1
Ⓠ*		12304031	1

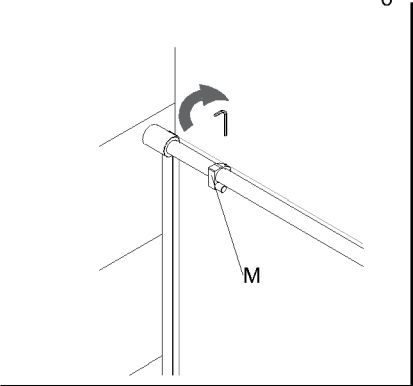
* Guarda mano



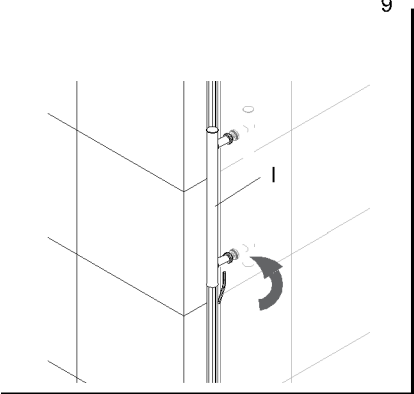
7



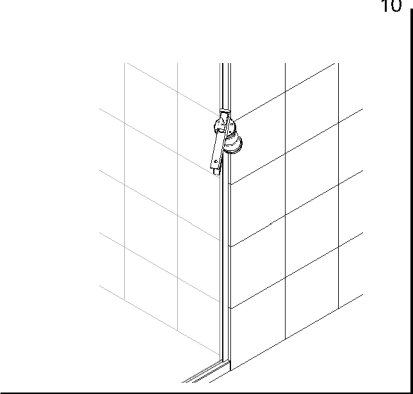
8

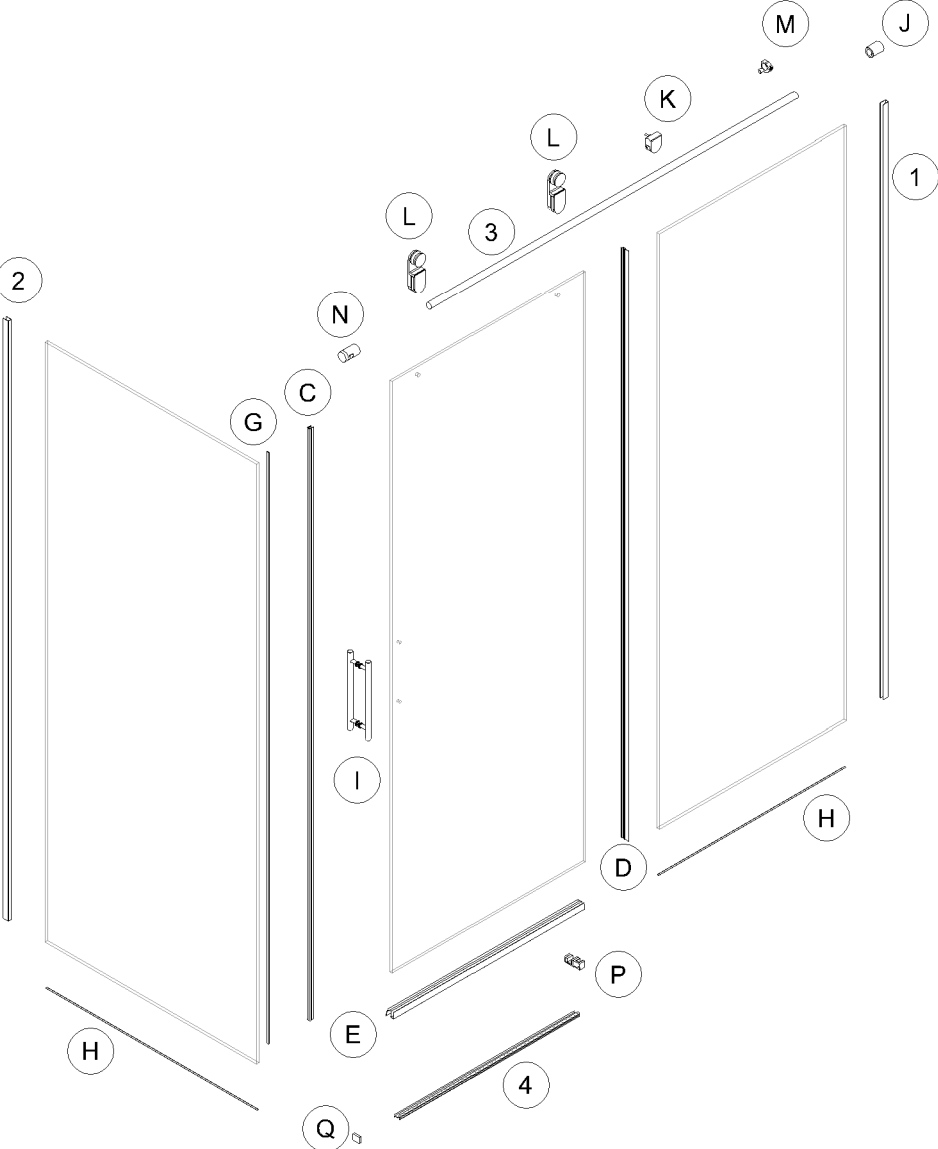


9







10



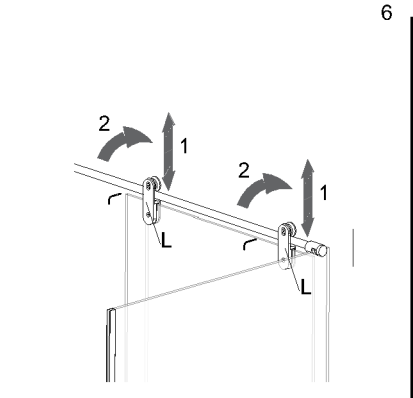
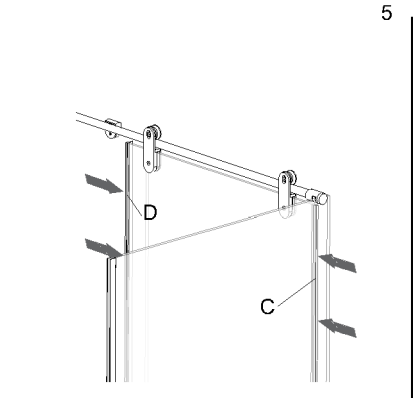
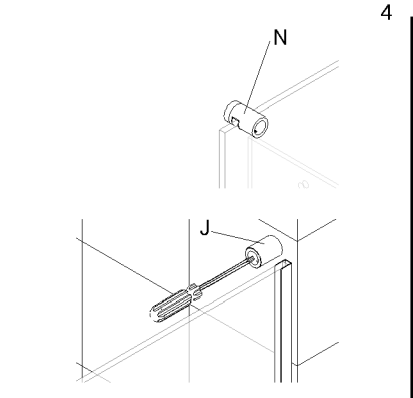
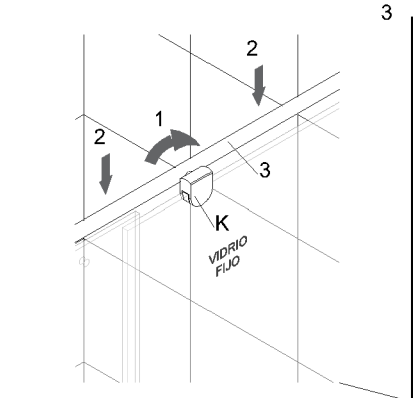
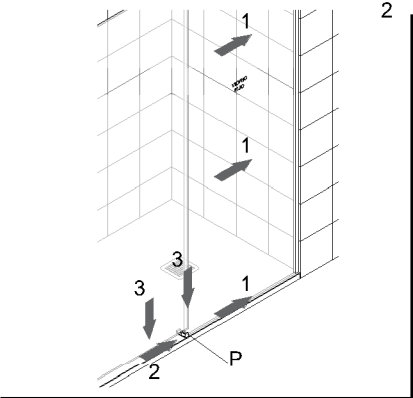
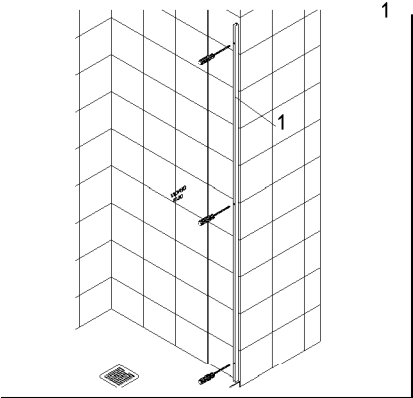


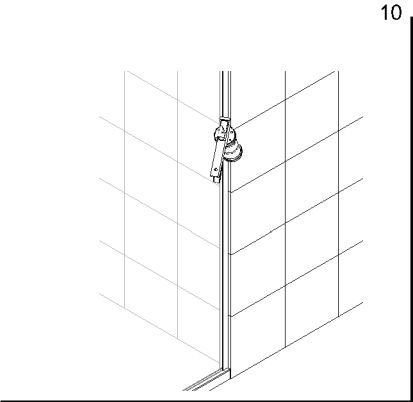
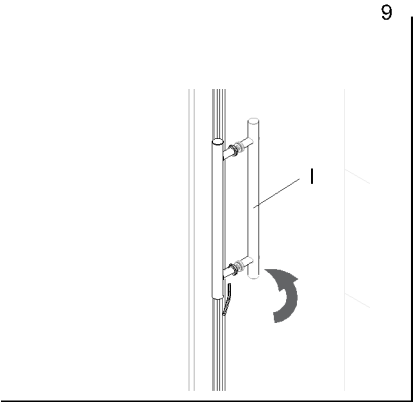
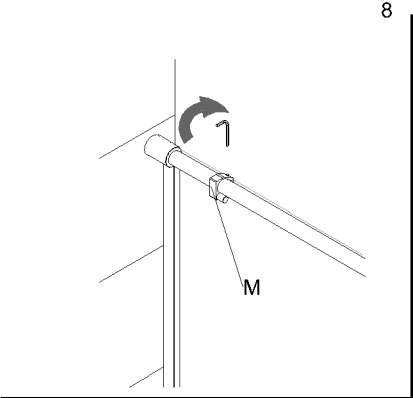
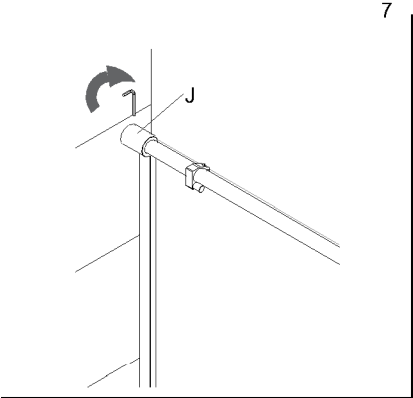
MODELO 2290+LF

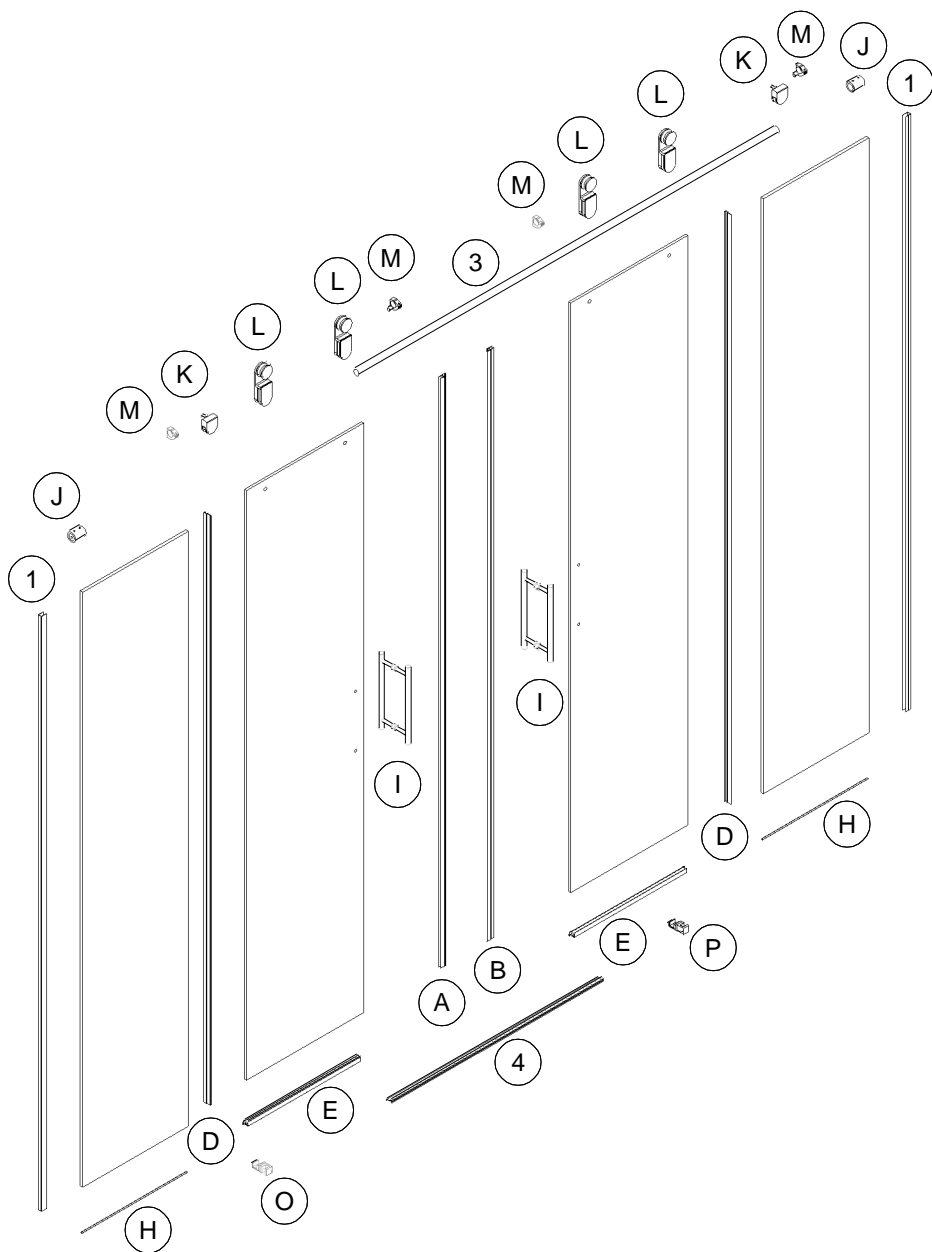
PERFILES			
		Referencia	Unidades
①		1040027A	1
②		1040028A	1
③		1040030A	1
④		1040060A	1

COMPLEMENTOS			
		Referencia	Unidades
Ⓒ		12103012	1
Ⓓ		12104160	1
Ⓔ		12104610	1
Ⓖ		12105120	1
Ⓕ		12105210	1
Ⓘ		12301935	1
Ⓙ		12302605	1
Ⓚ		12302610	1
Ⓛ		12302620	2
Ⓜ		12302625	1
Ⓝ		12303620	1
Ⓟ*		12304013	1
Ⓠ*		12304031	1



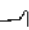
* Guarda mano



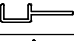






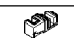






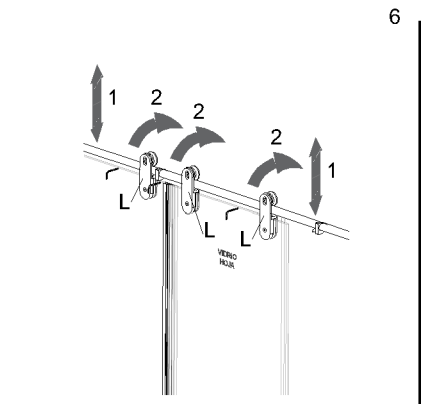
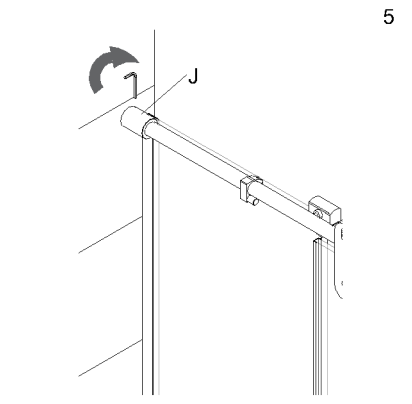
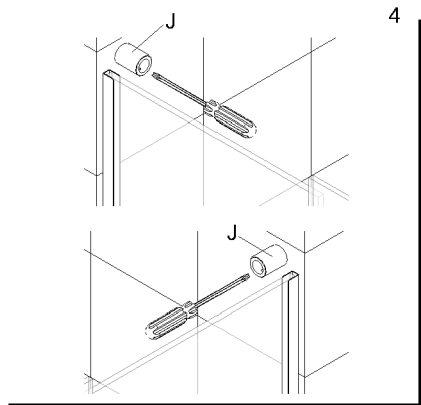
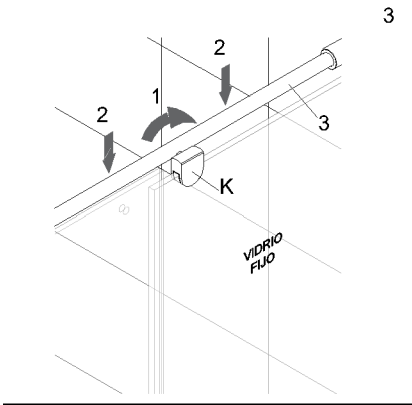
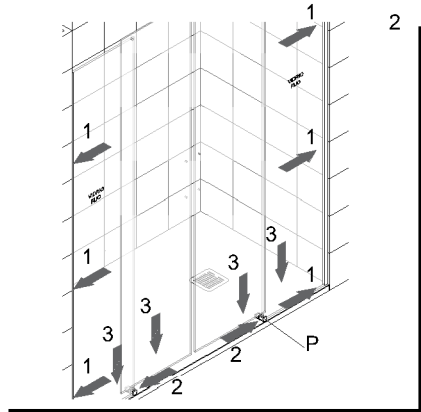
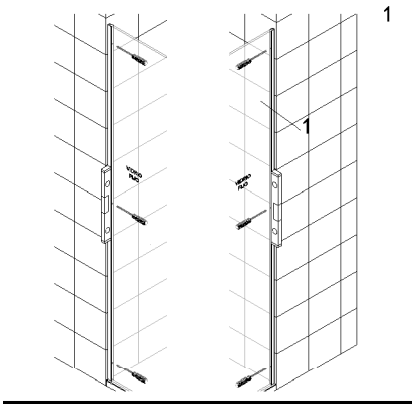


MODELO 2490

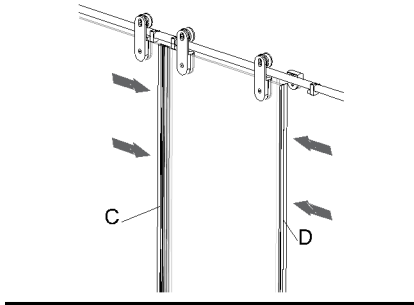
PERFILES			
		Referencia	Unidades
①		1040027A	2
③		1040030A	1
④		1040060A	1

COMPLEMENTOS			
		Referencia	Unidades
Ⓐ		12100411	1
Ⓑ		12100412	1
Ⓓ		12104160	2
Ⓕ		12104630	2
Ⓗ		12105210	1
Ⓘ		12301935	2
Ⓙ		12302605	2
Ⓚ		12302610	2
Ⓛ		12302620	4
Ⓜ		12302625	4
Ⓞ*		12304012	1
Ⓟ*		12304013	1

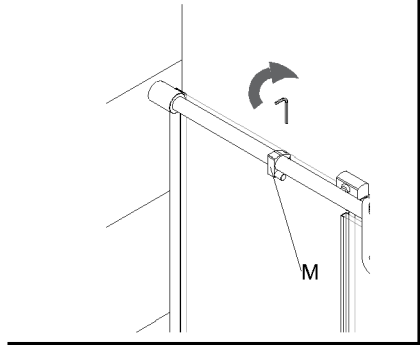
* Guarda mano



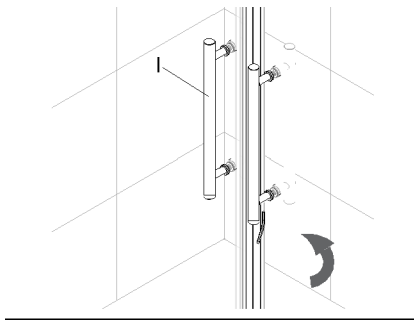
7



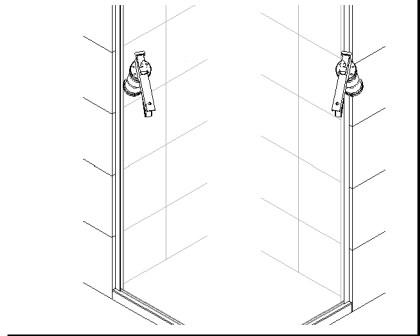
8



9



10



KIT ACCESORIOS AV2

Referencia	Denominación
1400310	Bolsa de accesorios S. AV2

KIT ACCESORIOS 2290-2290+LF-2490

Referencia	Denominación	Unidades
12200720	Tornillo R.Chapa DIN 7982 4,2x38 CAB.8	6
12203110	Tornillo T.R. Aglomerada C/Avellanada PZ A2 5x40	2
14200110	Llave Allen Zincada 4 mm. DIN 911	1
14200140	Llave Allen Zincada 3 mm. DIN 911	1
14200340	Bolsa Mini Grip N°1 (60x80 mm)	1
14200350	Bolsa Mini Grip N°6 (160x220 mm)	1
14200420	Instrucciones de Montaje bolsas de garantía	1
14200840	Llave Allen Zincada 2,5 mm. DIN 911	1
14202930	Tacos plástico pared SX 6x30	8



EKO
BATH EXPERTISE

ECOMAMPARA, S.A.

POL. INDUSTRIAL MONTE BOYAL
AVDA. DE LA CONSTITUCIÓN, 295
45950 CASARRUBIOS DEL MONTE
TOLEDO - ESPAÑA

www.ecomampara.com