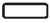







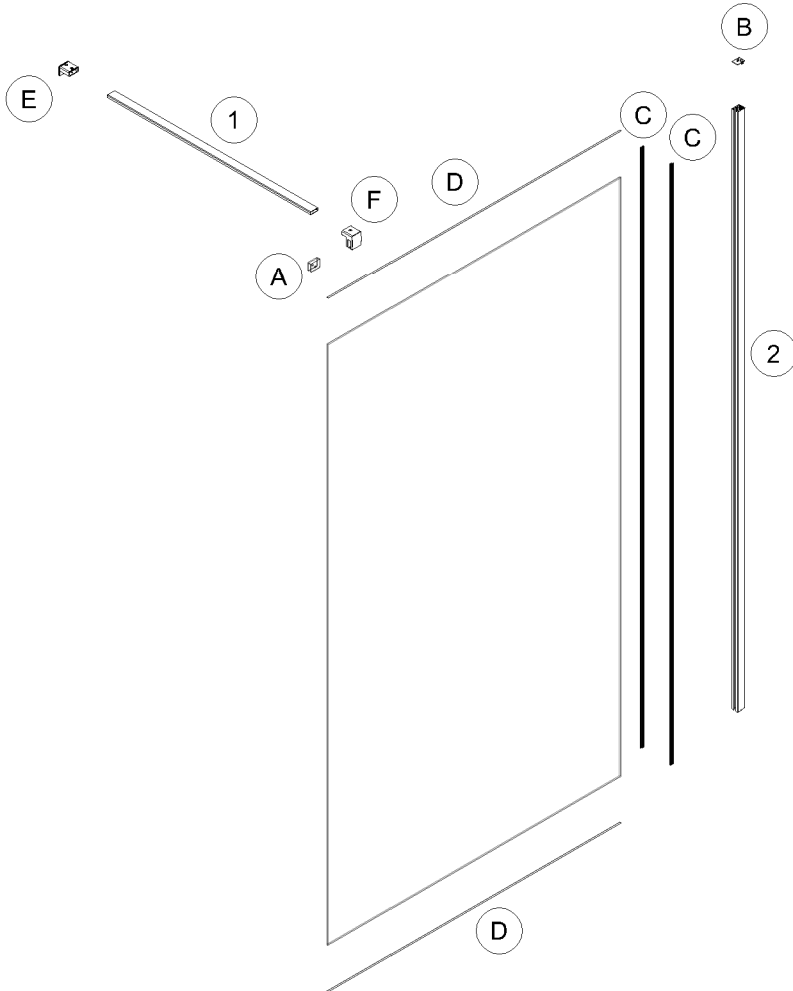


Mod. PANEL FIJO 6 / 8 / 10 mm. Pág 3-5



PERFILES		
	REFERENCIA	DESCRIPCION
① 	1051550A	Tubo rectangular 30x10
② 	1051650D/660D/670D	Perfil vertical Panel Fijo 6 / 8 / 10 mm.

COMPLEMENTOS		
	REFERENCIA	DESCRIPCION
Ⓐ 	12015405/15/60	Junta P/tensor tubo 30x10 P/cristal 6 / 8 / 10 mm.
Ⓑ 	12015510	Tapa P/perfil Paneles Fijos 5165 / 5166 / 5167
Ⓒ 	12104750	Junquillo P/perfil 5165-5166-5167 T2000mm.
Ⓓ 	12105210	Goma Burbuja c/adhesivo T2200 mm.
Ⓔ 	12309120	Soporte pared P/Tensor de tubo 30x10
Ⓕ 	12309130	Soporte cristal P/Tensor de tubo 30x10









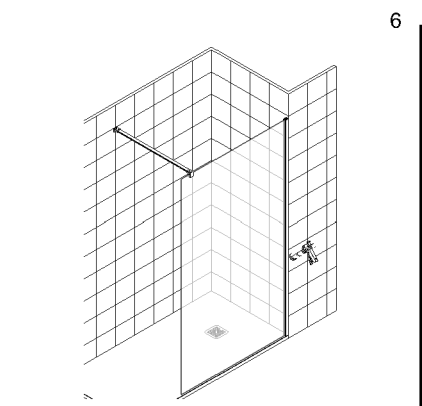
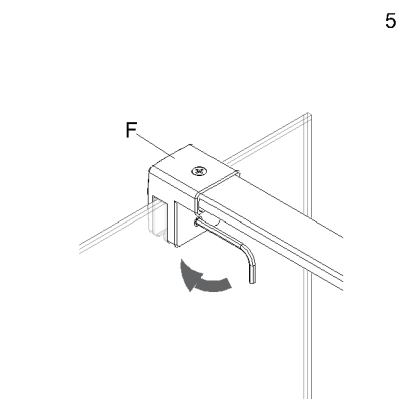
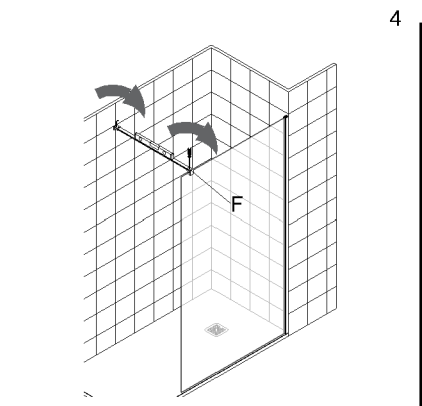
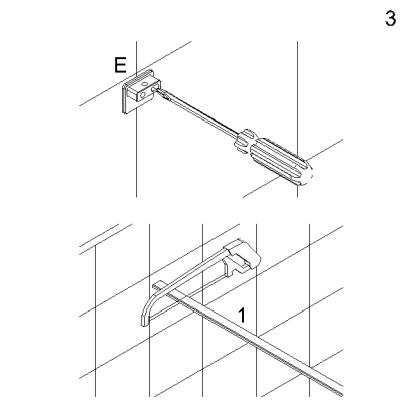
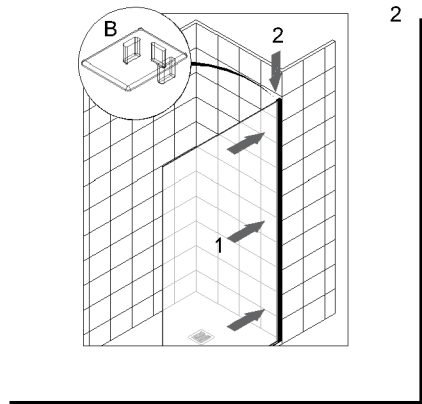
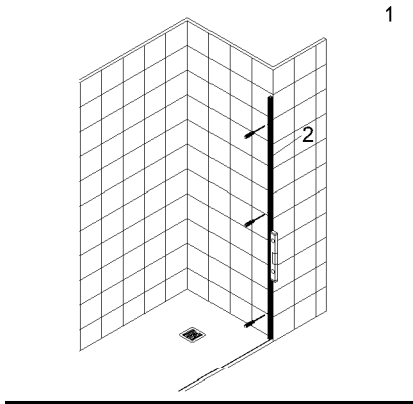
MODELO PANEL FIJO 6/8/10 mm.

## PERFILES

		Referencia	Unidades
①		1051550A	1
②		1051650D / 660D / 670D	1

## COMPLEMENTOS

		Referencia	Unidades
Ⓐ		12015405 / 15 / 60	1
Ⓑ		12015510	1
Ⓒ		12104750	2
Ⓓ		12105210	1
Ⓔ		12309120	1
Ⓕ		12309130	1



**KIT ACCESORIOS  
PANEL FIJO 6/8/10 mm**

Referencia	Denominación
14004810	Bolsa accesorios Mod. Panel Fijo 6 / 8 / 10 mm.

## KIT ACCESORIOS PANEL FIJO 6 / 8 / 10 mm

Referencia	Denominación	Unidades
12015510	Tapa para Perfil Paneles Fijos Ref: 5165-5166-5167	1
12202110	Tornillo Gsebo Phillips DIN 7983 A2 3,5x38	3
14200340	Bolsa Mini- Grip N°1 (60x80 mm)	1
14200350	Bolsa Mini- Grip N°6 (160x220 mm)	1
14200420	Instrucciones de montaje bolsas de garantía	1
14202320	Pegatina Gota de Resina "EKO" de 26x15,38 mm.	1
14202950	Tacos plástico pared SX 5x25	3



**EKO**  
BATH EXPERTISE

**ECOMAMPARA, S.A.**

POL. INDUSTRIAL MONTE BOYAL  
AVDA. DE LA CONSTITUCIÓN, 295  
45950 CASARRUBIOS DEL MONTE  
TOLEDO - ESPAÑA

[www.ecomampara.com](http://www.ecomampara.com)