









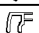

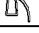
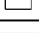






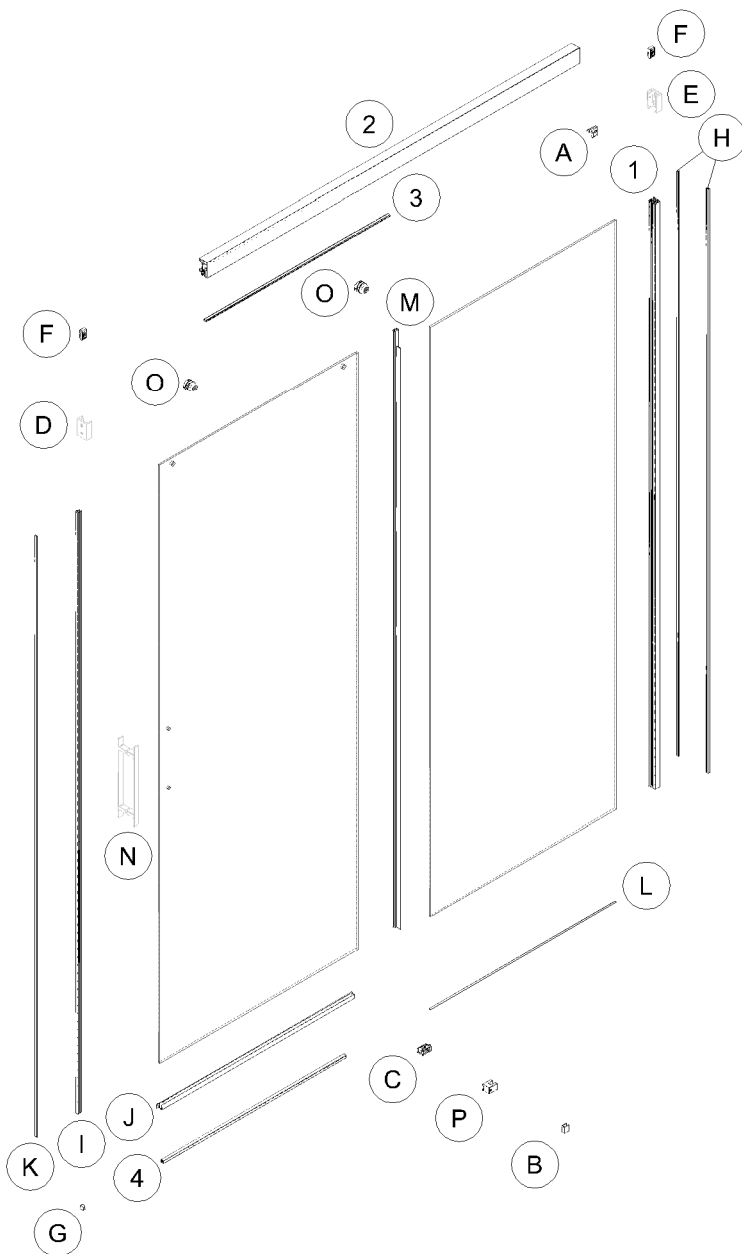


Mod. TUVALU pag 3-6





PERFILES			
		REFERENCIA	DESCRIPCION
①		1051230D	Perfil vertical fijo
②		1051510A	Perfil Horizontal
③		1051520A	Tapeta cerco horizontal
④		1051560A	Perfil vierteaguas







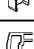
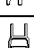

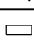





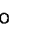
COMPLEMENTOS			
		REFERENCIA	DESCRIPCION
A		12011610	Soporte pared cerrado
B		12013810	Soporte pared abierto
C		12015000	Union refuerzo soporte pared
D*		12015210	Soporte pared cerrado
E*		12015240	Soporte pared abierto
F		12015300	Union refuerzo soporte pared
G		12015450	Remate final recto
H		12102280	Junquillo para perfil 5123
I		12103010	Goma TTE recta con imán 6/8
J		12104630	Goma vierteaguas c/ala 6/8
K		12105120	Imán plano pared c/adhesivo
L		12105210	Goma burbuja con adhesivo
M		12106400	Goma ala flexible de 15 mm.
N		12307350	Tirador "H" SC1 rect. nº5
O		12308300	Excéntrica c/ rueda 26 mm.
P		12309000	Soporte guía inferior c/ prisio.

* Guarda mano

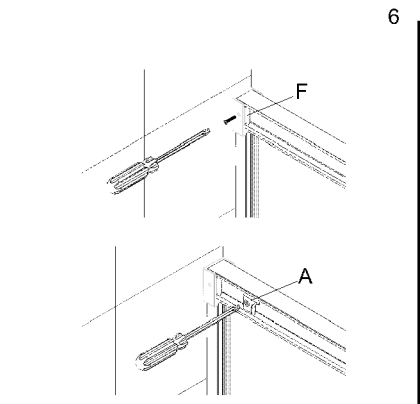
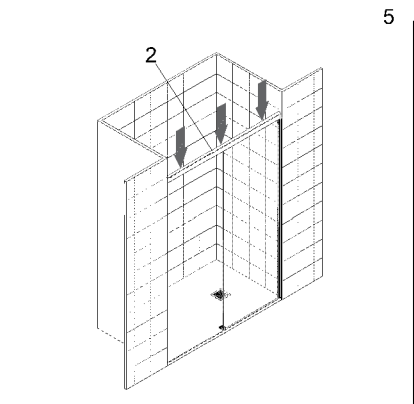
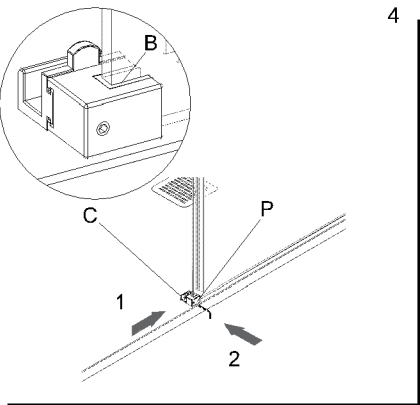
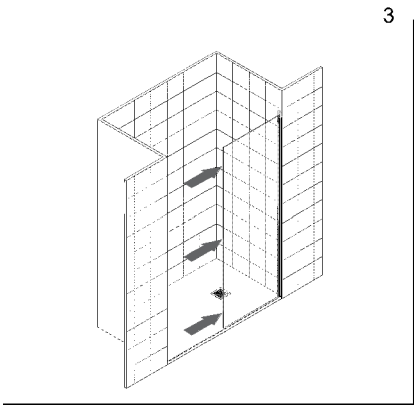
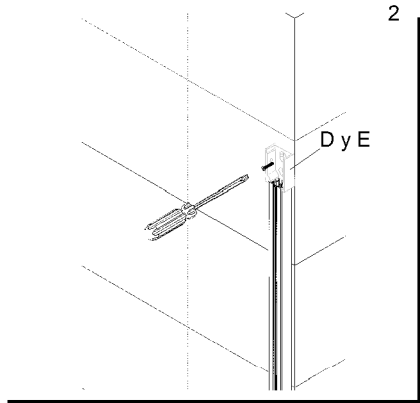
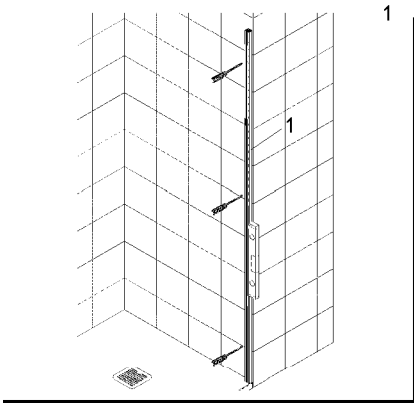


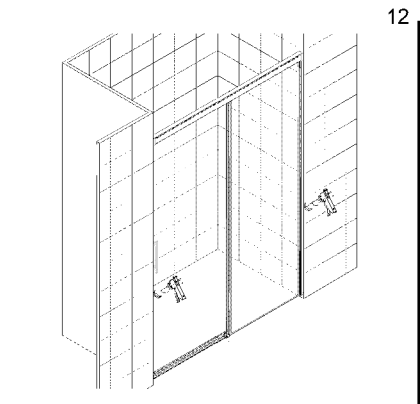
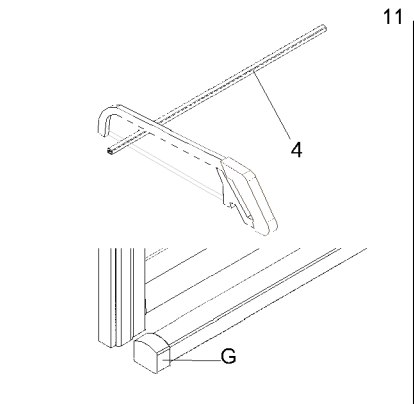
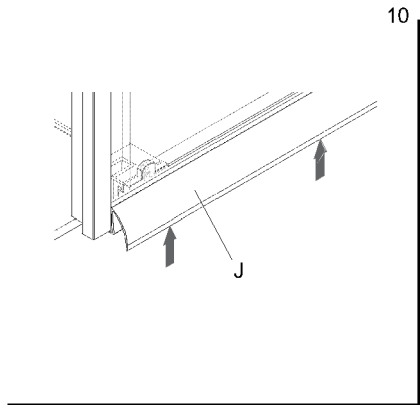
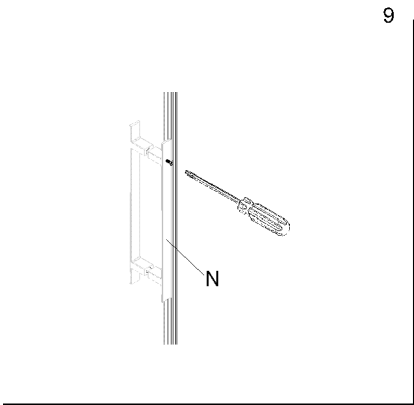
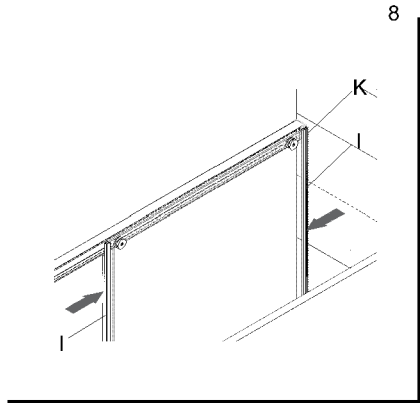
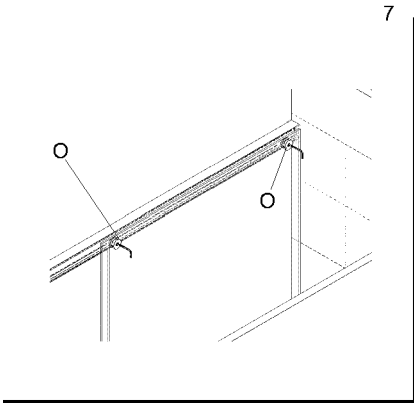
MODELO TUVALU

PERFILES			
		Referencia	Unidades
①		1051230D	1
②		1051510A	1
③		1051520A	1
④		1051560A	1

COMPLEMENTOS			
		Referencia	Unidades
(A)		12011610	1
(B)		12013810	1
(C)		12015000	1
(D)*		12015210	1
(E)*		12015240	1
(F)		12015300	2
(G)		12015450	1
(H)		12102280	2
(I)		12103010	1
(J)		12104630	1
(K)		12105120	1
(L)		12105210	1
(M)		12106400	1
(N)		12307350	1
(O)		12308300	2
(P)		12309000	1

* Guarda mano





KIT ACCESORIOS OCEANIA SPI

Kit Accesorios

Serie OCEANÍA SPI

Referencia	Denominación
14004320	Bolsa accesorios S. Oceania sin carril frontal Tuvalu

KIT ACCESORIOS TUVALU

Referencia	Denominación	Unidades
12202110	Tornillo Gsebo Phillips DIN 7983 A2 3,5x38	3
12203110	Tornillo T.R. Aglomerada C/Avellanada PZ A2 5x40	4
12207450	Tornillo DIN 7504-N 4,2x25 A2	2
14200140	Llave Allen zincada 3 mm. DIN911	1
14200340	Bolsa Mini- Grip N°1 (60x80 mm)	1
14200350	Bolsa Mini- Grip N°6 (160x220 mm)	1
14200420	Instrucciones de montaje bolsas de garantía	1
14202930	Tacos plástico pared SX 6x30	4
14202950	Tacos plástico pared SX 5x25	3



EKO
BATH EXPERTISE

ECOMAMPARA, S.A.

POL. INDUSTRIAL MONTE BOYAL
AVDA. DE LA CONSTITUCIÓN, 295
45950 CASARRUBIOS DEL MONTE
TOLEDO - ESPAÑA

www.ecomampara.com